

Anhängebock Typ B35JD

∩∩∩ M9999 (ABG)

e1*0465 (EWG)



Amtlicher Hinweis

Der Anbau ist entsprechend dieser Montage- und Betriebsanleitung durchzuführen.

Sollten sich durch den Anbau des Anhängesockels die Belastungswerte - zul. Achslast, Gesamtgewicht, zul. Stützlast - des Fahrzeuges verändern, muss eine Korrektur der Fahrzeugpapiere nach § 13 FZV vorgenommen werden.

Montage- und Betriebsanleitung

1. Technische Daten

1.1 Zulässiger, maximaler D-Wert: 94,6 kN ¹⁾

$$1) D\text{-Wert} = g \cdot \frac{T \cdot R}{T + R} \quad [kN]$$

- g = Erdbeschleunigung (9,81 m/s²)
- T = Gesamtmasse des Zugfahrzeuges (t)
bei Starrdeichselanhänger einschließlich Stützlast
- R = Gesamtmasse des Anhängers (t)
bei Starrdeichselanhänger ohne Stützlast

1.2 Zulässige, maximale statische Stützlast:

- ⇒ in der Obenanhängung (4 Positionen)
3000 kg (ABG) 3000 daN (EWG)
- ⇒ in der Untenanhängung (eine Position)
4000 kg (ABG) 3000 daN (EWG)

1.3 Zulässige Höchstgeschwindigkeit:

- ⇒ ABG: v_{max} = unbegrenzt ⇒ EWG: v_{max} = 40 km/h

2. Verwendungsbereich

2.1 geeignet zur Anbringung an:

Zugmaschinen mit einem Verschraubungslochbild wie in Bild 1 dargestellt. (John Deere Traktoren ab Serie 6000) Die Angaben des Schlepperherstellers sind zu beachten!

2.2 geeignet zur Aufnahme von:

Sinustec Anhängesystemen, die den Abmessungen - siehe "Nennmaß" - wie in Bild 1 dargestellt entsprechen.

Hinweis: Die technischen Daten des montierten Anhängesystems beachten. Der jeweils niedrigere Wert aus Anhängesockel und Anhängesystem ist zur Bestimmung der maximal möglichen Belastung des Gesamtsystems zu berücksichtigen.

Die Angaben des Traktorenherstellers sind zu beachten.

Freigabe von Anhängesystemen anderer Hersteller, die den Abmessungen - siehe "Nennmaß" - wie in Bild 1 dargestellt entsprechen, auf Anfrage.

3. Montage

Der Anhängesockel wird mit dem Nennmaß 330 [Bild 1] vormontiert ausgeliefert. Ist eine Montage am Schlepperheck - wegen Flüchtigkeitsfehler der Befestigungslochbilder - mit den Schrauben M20 [Bild 1] nicht möglich,

- ⇒ die Mutter (1) [Bild 2] auf einer Seite des Anhängesockels auf der Innen- und Aussenseite lösen, den Anhängesockel vormontieren - nicht festziehen.
- ⇒ bei der Obenanhängung das Nennmaß 330 [Bild 1] mit den beiden gelösten Muttern (1) einstellen und anschließend die Muttern (1) festziehen. [Bild 2]
- ⇒ bei der Untenanhängung das Nennmaß 330 [Bild 1] einstellen, dann die Schrauben (2) und (3) festziehen. [Bild 2]

Befestigungsmittel:

- (2) - 6kt-Schraube ISO 4014 (DIN 931) - M20 x 130 - 10.9
- (3) - 6kt-Schraube ISO 4014 (DIN 931) - M20 x 180 - 10.9

Anzugsmomente:

- (1) Mutter M16: 220 Nm
- (2) u. (3) Schraube M20: 610 Nm

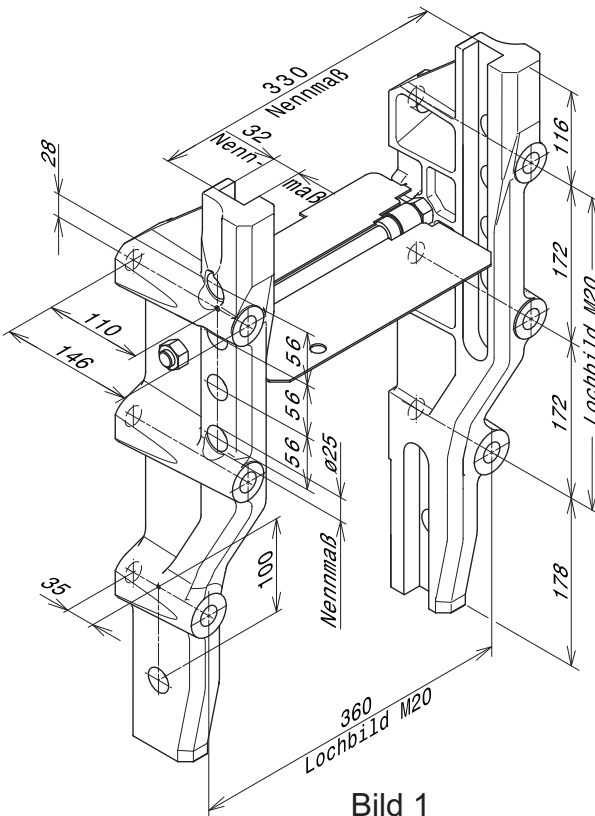


Bild 1

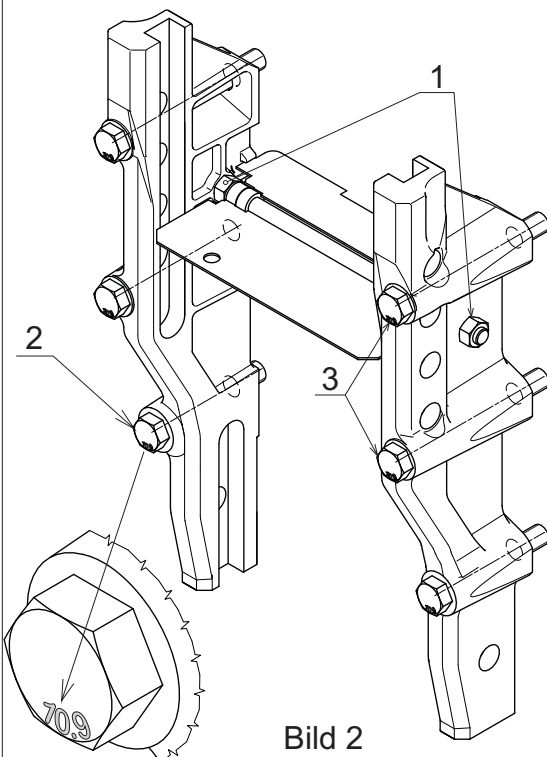


Bild 2